

Stückliste		
①	Grundkörper	1
②	Spindel	1
③	Ummantlung, ABS Kobaltblau	1
④	Kennplättchen für Polkennzeichnung rot (RAL 3001) oder weiß (RAL 9010)	1
⑤	Isolierung, Polycarbonat transparent	1
⑥	Madenschraube Ms, M4-Spez. Torx* T.6, Länge 7 mm	2
⑦	Safety-pin**, Polycarbonat transparent	1
Lieferumfang: 1-7, alle Teile montiert		
Zeichnungsstand: 2003-05-19		

Int. Pat. 29703602.5
 Int. Pat. pend. 96/00286
 Design Pat. M9500657.5
 All rights reserved by WBT.
 WBT is a reg. trademark of WBT, Germany.
 * Torx is a reg. trademark of Camcar Textron, USA.
 ** Safety-pin banana is developed by WBT and registered as international patent.

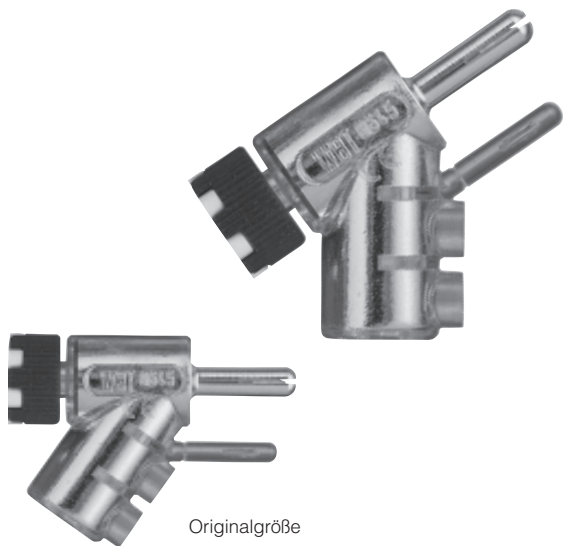
Alle Maße in mm

+ CE ist das Sicherheits-Konformitätszeichen der EU.
 ++ IEC ist das Kennzeichen der International Electrotechnical Commission.

Safety-pin Banane WBT-0645

- Der isolierte Hochstromstecker für den professionellen Einsatz.
- Mit Safety-pin** als Schutz gegen versehentliches Einstecken in die Netzsteckdose. Mit Isolationskörper zur sicherheitskonformen Verwendung als Lautsprecherleitungsstecker gemäß CE⁺-EN 60065 und dem internationalen Standard IEC⁺⁺ 65 (>34,5 Volt) zulässig.

- Mechanik
 - Einteilige, eng tolerierte Kontaktelemente (Tol. $\pm 0,05\text{ mm}$)
 - Massiver Grundkörper mit 4-mm-Bananenstecker
 - Kontaktdruck über gerändelte Spindel mit Spreizdorn einstellbar
- Werkstoffe
 - Alle Massivteile aus „OFC“ Cu-Legierung (52% Cu)
 - Isoliermaterial: Grundkörper: PC-2805 (Polycarbonat), transparent, T.-max. 85-110°C; Ummantlung und Kennplättchen: ABS (Acrylnitril-Butadien-Styrol-Co.-P.) kobaltblau-rot-weiß, T.-max. 50-95°C.
- Oberfläche
 - Grundkörper: WBT-24-Karat-Vergoldung
Cu 1,5 μm , Ni 8 μm , Au 0,2 μm
- Betriebseigenschaften
 - Dauerstrom $I_D > 10^2\text{ A}$
 - Zulässiger Spitzenstrom $I_S > 10^3\text{ A}$
 - Übergangswiderstand $R_0 \leq 10^{-4}\text{ Ohm}$
 - Isolationswiderstand $R_{i50} > 10^{14}\text{ Ohm}$
 - Spannungsfestigkeit der Isolation > 30 kV
- Anschlüsse
 - Konzipiert für die Anwendung der lötfreien Crimpstechnik
 - Innenanschluß für vercrimpste Kabelenden bis 10 mm² Querschnitt, dauerhafte Fixierung über selbstsichernde Madenschrauben
 - Außenanschluß Kaskadierung über 4-mm-Bananenstecker
- Montageschritte (siehe Abb. unten)
- Warnung: der Gebrauch von Kontaktreinigern kann zur Beschädigung der Isolationsteile führen!

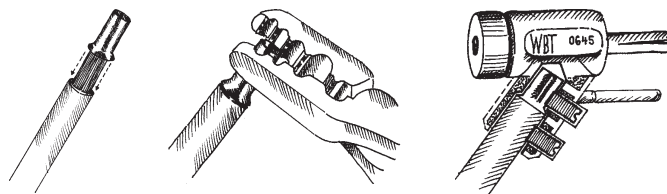
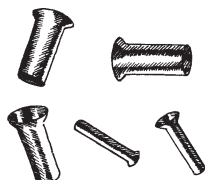


Originalgröße

Zubehör / Werkzeugempfehlung:

WBT bietet eine breite Palette an Crimpaccessoires: vergoldete Aderendhülsen aus Reinkupfer in allen Normgrößen von 0,5 bis 16 mm², eine spezielle Crimpzange für die o.g. Anforderungen und ein Crimpset für Einsteiger.

Neu: Aderendhülsen aus Feinsilber mit Platin-Finish



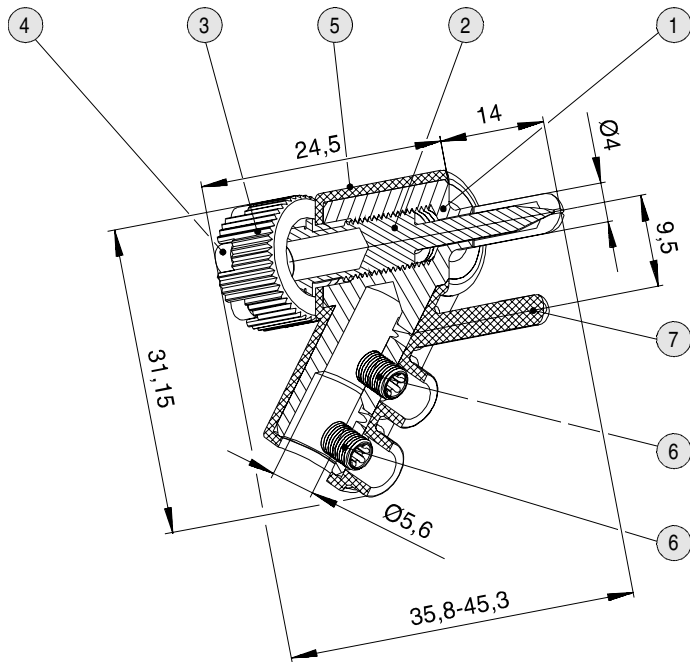


Table of contents

1	Base element	1
2	Spindle	1
3	Coating, ABS cobaltblue	1
4	Name plate for plus/minus identification, red (RAL 3001) or white (RAL 9010)	1
5	Insulation, polycarbonate transparent	1
6	Headless screw special M4x7mm, Torx* T.6	2
7	Safety-pin**, polycarbonate transparent	1

Extent of delivery: 1-7, all parts mounted

Revision date: 2003-05-19

Int. Pat. 29703602.5

Int. Pat. pend. 96/00286

Design Pat. M9500657.5

All rights reserved by WBT.

WBT is a reg. trademark of WBT, Germany.

* Torx is a reg. trademark of Camcar Textron, USA.

** Safety-pin banana is developed by WBT and registered as international patent.

All dimensions in mm

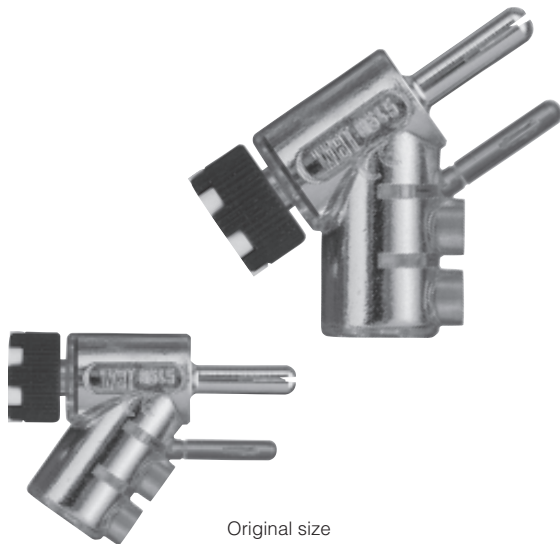
* CE is the abbreviation of Conformité Européenne.

**IEC is the abbreviation of International Electrotechnical Commission.

Safety-pin banana** WBT-0645

- The insulated high-current plug for professional use
- Misuse protection thanks to new safety-pin** preventing from insertion into mains outlet. With insulation body for safety conformable use as loudspeaker cord plug admissible in line with CE^E-EN 60065 and the international standard IEC⁺ 65 (>34.5 volts).

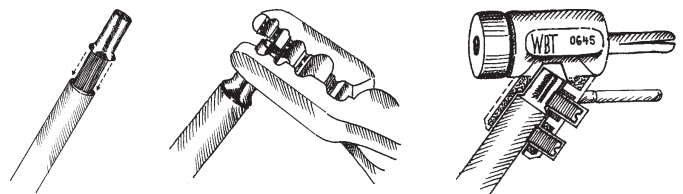
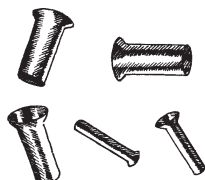
- Mechanics
 - one-piece construction, contact elements with narrow tolerance (tol. $\pm 0.05\text{ mm}$)
 - massive base element with 4-mm banana connection
 - contact pressure through knurled spindle with expandable mandrel
- Materials
 - all solid parts made of "OFC"-copper alloy (52% Cu)
 - insulation material: base element PC-2805 (polycarbonate), transparent, temperature max. 85-110°C, coating and name plate: ABS (acrylonitrile-butadiene-styrene copolymer), cobaltblue-red-white, temperature max. 50-95°C.
- Surface
 - of the base element: WBT 24-carat gold-plating
Cu 1.5 μm , Ni 8 μm , Au 0.2 μm
- Operating characteristics
 - constant current $I_D > 10^2\text{ A}$
 - authorized max. peak current $I_B > 10^3\text{ A}$
 - contact resistance $R_C \leq 10^{-4}\text{ ohms}$
 - insulation resistance $R_{iso} > 10^{14}\text{ ohms}$
 - electric strength of the insulation > 30 kV
- Terminals
 - designed for solder-free crimped connections
 - internal terminal for crimped cable ends up to 10 mm² (AWG 8), permanent fixing by self-securing headless screws
 - external terminal for bi-wiring with 4-mm banana plug
- Mounting process (as pictured below)
- Warning against usage of contact cleaners: their contents may cause damage to the insulators!



Accessories / useful tools:

WBT offers a wide range of crimping accessories: gold-plated strand end sleeves made of pure copper in all standard sizes from 0.5 (AWG 22) to 16 mm² (AWG 5), special crimping pliers for the above mentioned tasks and a crimpset for starters.

New: strand end sleeves made of fine silver with platinum finish.



Alle Angaben sowie technische Änderungen unter üblichem Vorbehalt · All instructions and technical modification under usual reserve